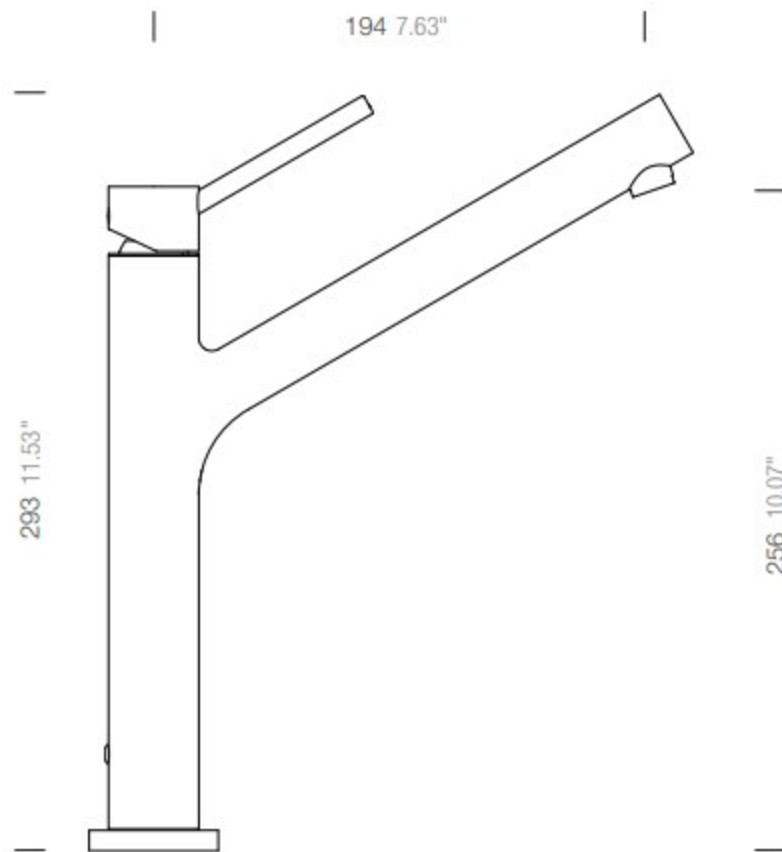


**SCHOCK**

# SCHOCK **DION**

510000



Lochbohrung  $\varnothing$  35  
Hole 1.37"

MASSANGABEN / MEASUREMENTS IN MM / INCH